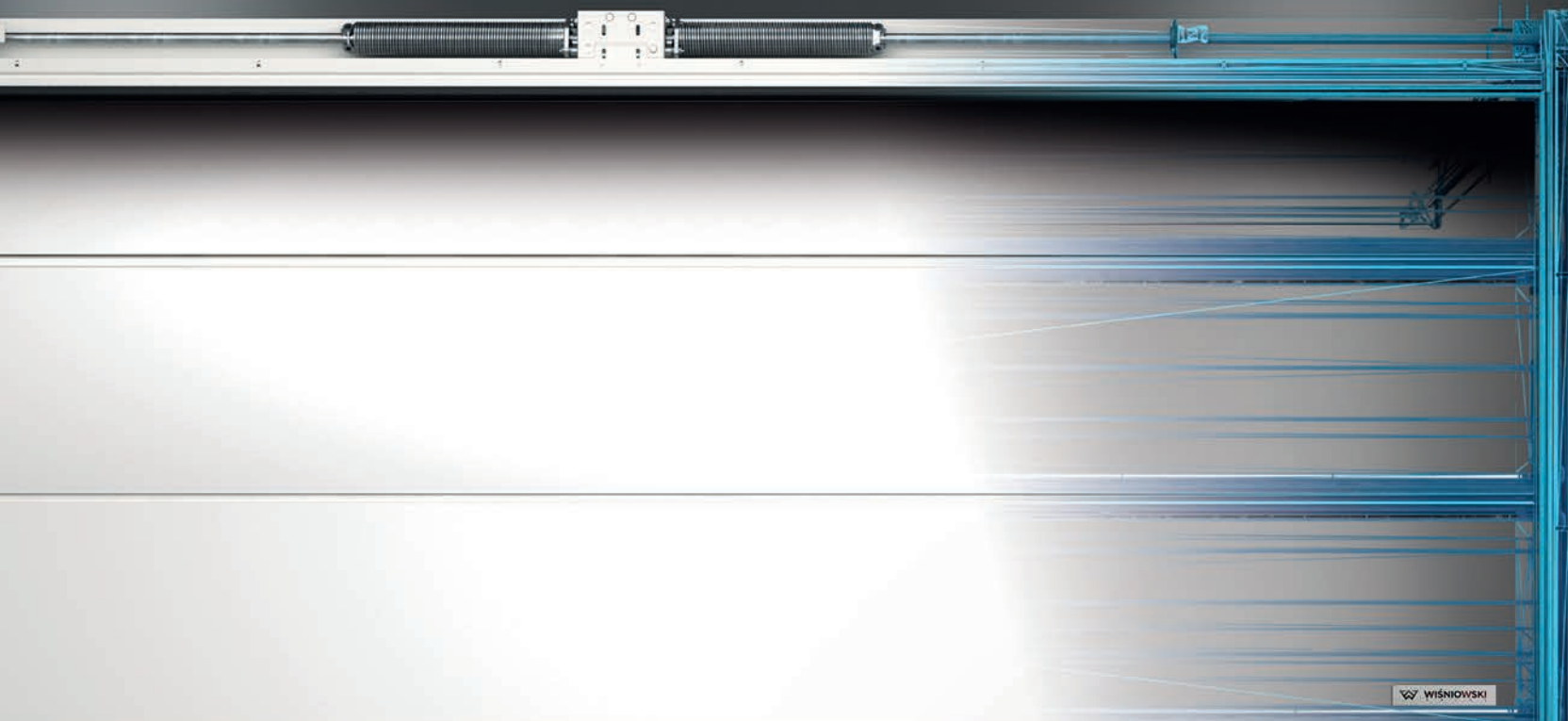




WIŚNIEWSKI



NOWA GENERACJA BRAM SEGMENTOWYCH

P R I M I E

Prime

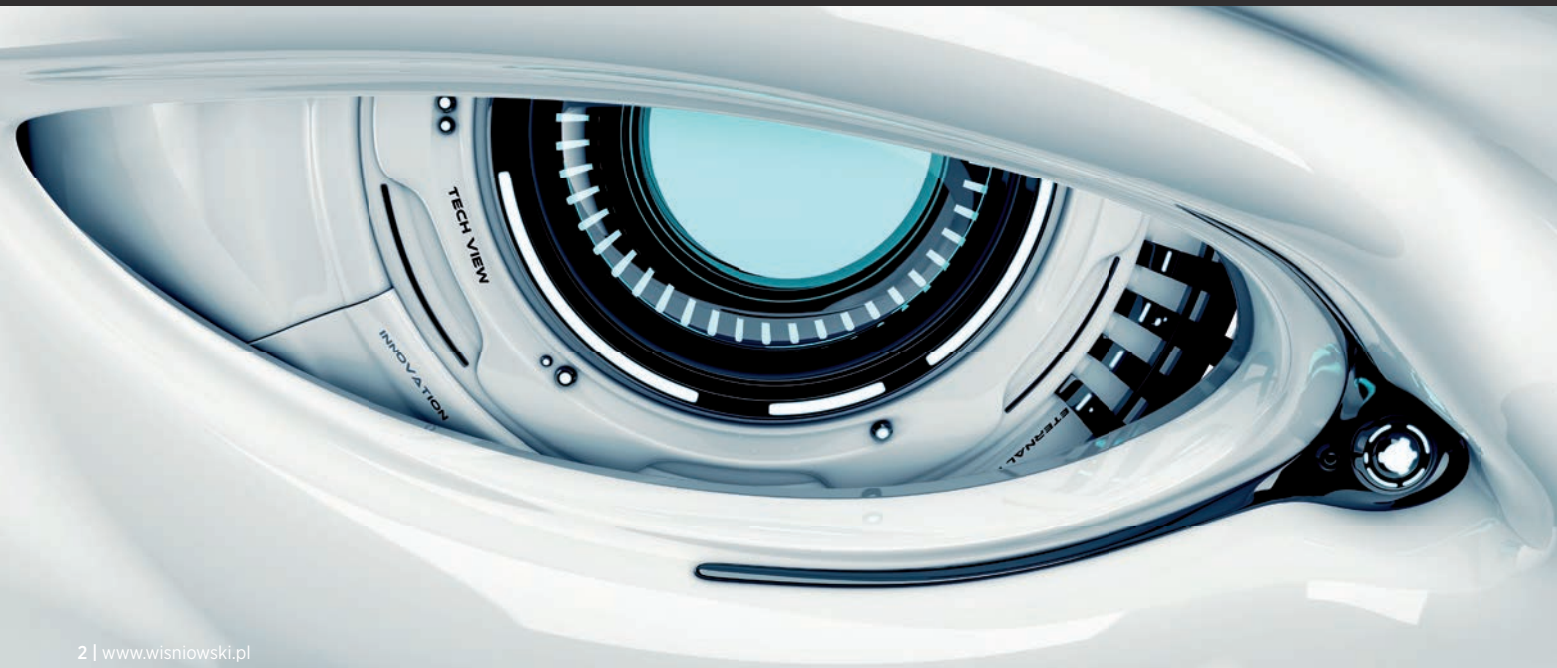
ODKRYJ DOSKONAŁOŚĆ

Wyobraź sobie bramę garażową nowej generacji. Bramę, która nie jest transformacją istniejących rozwiązań, ale twórczym efektem poszukiwań równowagi między nowoczesną techniką, jakością, bezpieczeństwem i designem.

Taka jest brama PRIME. Innowacyjna, dopracowana w każdym szczególe odzwierciedla Twoje potrzeby zanim je zdefiniujesz. To w pełni wyposażona i kompletna brama automatyczna, dzięki której sięgając po pilota każdego dnia masz pewność, że wybrałeś najlepiej.

PRIME nie ma sobie równych, a klasyczna linia stylistyczna jest zapowiedzią tego co kryje się w inteligentnie zaprojektowanym wnętrzu bramy.

Bądź pierwszy, bądź PRIME. Poznaj wyjątkowe zalety unikatowej bramy PRIME!





W WIEŚNIEWSKI





Oryginalny panel INNOVO

ISTOTA RZECZY

Podczas projektowania unikatowego rozwiązania PRIME sięgnęliśmy do sedna budowy bramy segmentowej. Ideą było osiągnięcie jak najlepszych parametrów izolacyjności, uzyskanie nieprzeciętnego efektu estetycznego wewnątrz garażu oraz zapewnienie wyjątkowego bezpieczeństwa użytkownika bramy.

Tak powstał unikalny na skalę światową panel INNOVO. Jego zamknięta budowa, 5-warstwowe zagięcie blachy w miejscu mocowania zawiasów, zapewniają mocną konstrukcję, a wypełnienie ciepłą pianką o grubości 60 mm oraz specjalne systemy uszczelnień i osłon przekładają się na świetne parametry termoizolacji bramy.

W ten sposób zaprojektowana konstrukcja panelu umożliwiła zbudowanie perfekcyjnego płaszcza, czyniąc bramę PRIME technologicznym i innowacyjnym przełomem.

PANEL
INNOVO
60 mm

1

2

5

3

4

6

- 1 elastyczna osłona międzypanelowa
- 2 aluminiowy profil mocujący elastyczne osłony
- 3 pięć warstw blachy w miejscu mocowania zawiasów
- 4 uszczelnienie międzypanelowe
- 5 ukryty zawias
- 6 pianka poliuretanowa

Przekrój panelu wraz z osłoną międzypanelową, mocowaną na wewnętrznej stronie płaszcza bramy.



Nowe **TRENDY DESIGNU**

PRIME to uniwersalna stylistyka, która daje poczucie komfortu, wysokiej wartości i nowoczesnego luksusu. W ten sposób PRIME wyznacza nową filozofię designu w swojej kategorii.

Projekt PRIME zawiera najważniejsze cechy, które można zdefiniować jako swoisty minimalizm – oszczędność linii i syntezę formy, które odzwierciedlają postawę estetyczną, charakterystyczną dla nowoczesnej myśli architektonicznej.

Forma PRIME z pozoru staje się tłem. Idealnie zaprojektowana od wewnątrz zaskakuje nowoczesnymi rozwiązaniami konstrukcyjnymi i bogactwem wykończeń osłaniających ruchome elementy bramy. Każdy szczegół jest bezbłędnie dopracowany, potwierdzając ciągłość myśli projektantów i stanowiąc absolutną esencję designu.





Malowane
elementy
KONSTRUKCJI

Idealnie
dopracowane
DETALE

Doskonałość W KAŻDYM DETALU

PRIME to design zorientowany na elegancką i ponadczasową prostotę, przełamując konwencje o czysto funkcjonalnym przeznaczeniu bramy garażowej. Projektując ją kładliśmy nacisk na każdy szczegół, bo o doskonałości decydują detale.



WIŚNIO
P R I M E

Perfekcja
WYKONANIA

Ikona **BEZPIECZEŃSTWA**

PRIME łamie stereotypy w zakresie zabezpieczeń. To nie tylko wizja bramy o wysokich walorach estetycznych, ale również odzwierciedlenie troski o bezpieczeństwo.

W PRIME do bezpieczeństwa podchodzimy całościowo – wykorzystaliśmy technologię by chronić, ale przede wszystkim by zapobiegać niebezpieczeństwu. Liczne, nowoczesne systemy zabezpieczeń elementów konstrukcji oraz części mechanicznych, pomagają chronić wszystkich użytkowników, czyniąc Twój dom bezpieczniejszy.

Wraz z idealnie zintegrowanym napędem PRIME staje się prekursorem technologicznym, który w każdym szczególe pokazuje, że jakość i bezpieczeństwo są w niej nierozdzielnie ze sobą związane.



BEZPIECZEŃSTWO







Nowa definicja **BEZPIECZEŃSTWA**

Poszczególne systemy, które składają się na bezpieczną bramę zależą od siebie i współgrają jednocześnie z niektórymi częściami konstrukcji. Tak jak stałe osłony prowadnic, ruchome osłony rolek, zintegrowana osłona wału sprężyn, boczne osłony wału i sprężyn oraz elastyczne, wewnętrzne osłony w miejscu łączenia paneli.



1. Zintegrowana osłona wału wraz z osłonami bocznymi



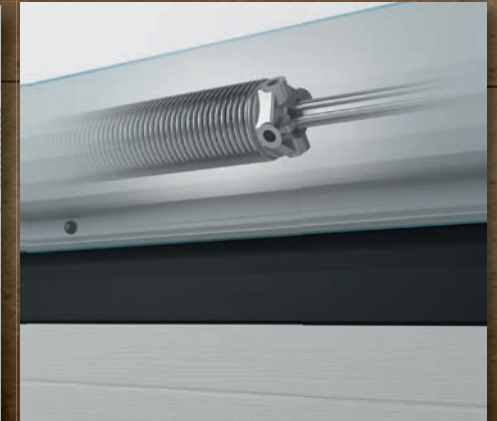
2. Elastyczne osłony międzypanelowe



3. Kurtyna bezpieczeństwa - opcja



4. Pionowe osłony prowadnic



5. Zintegrowana osłona wału i sprężyn



6. Optyczne czujniki nadosłonowe



7. Ruchome osłony rolek i prowadnic



8. Fotokomórki

Rewolucja CIEPŁA

Termoizolacja wyróżnia PRIME, kwalifikując ją do produktów polecanych do obiektów energooszczędnych, a nawet pasywnych. Jest odpowiedzią na potrzebę maksymalizacji zysków energetycznych oraz jak największego ograniczenia strat ciepła w budynku.

Do osiągnięcia takich właściwości bramy konieczne było uzyskanie jak najniższego współczynnika przenikania ciepła.

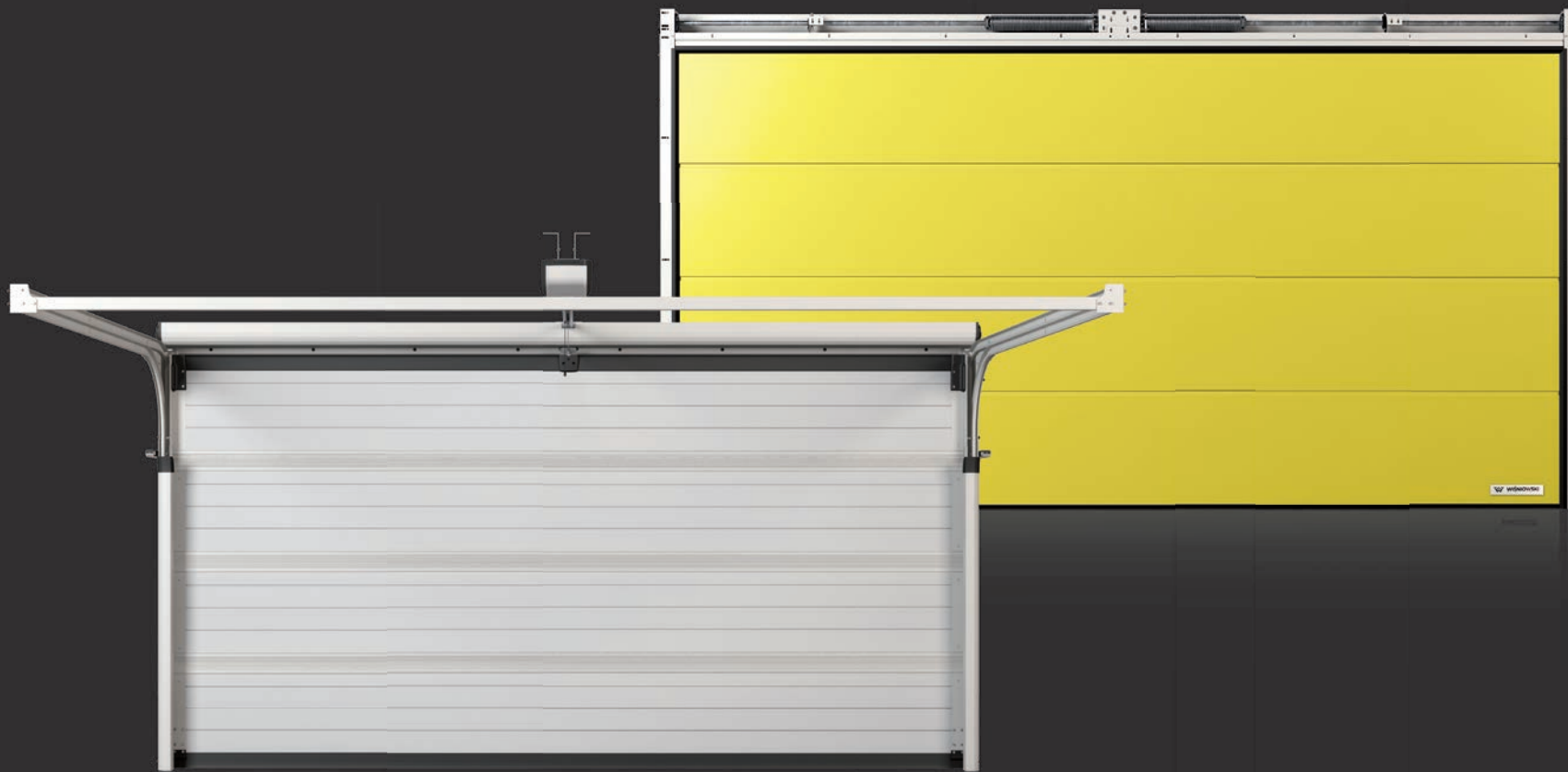
PRIME w pełni wykorzystuje właściwości termoizolacyjne panelu INNOVO oraz zastosowanych w niej systemów uszczelnień, eliminując straty ciepła w najbardziej newralgicznych miejscach płaszcza bramy.

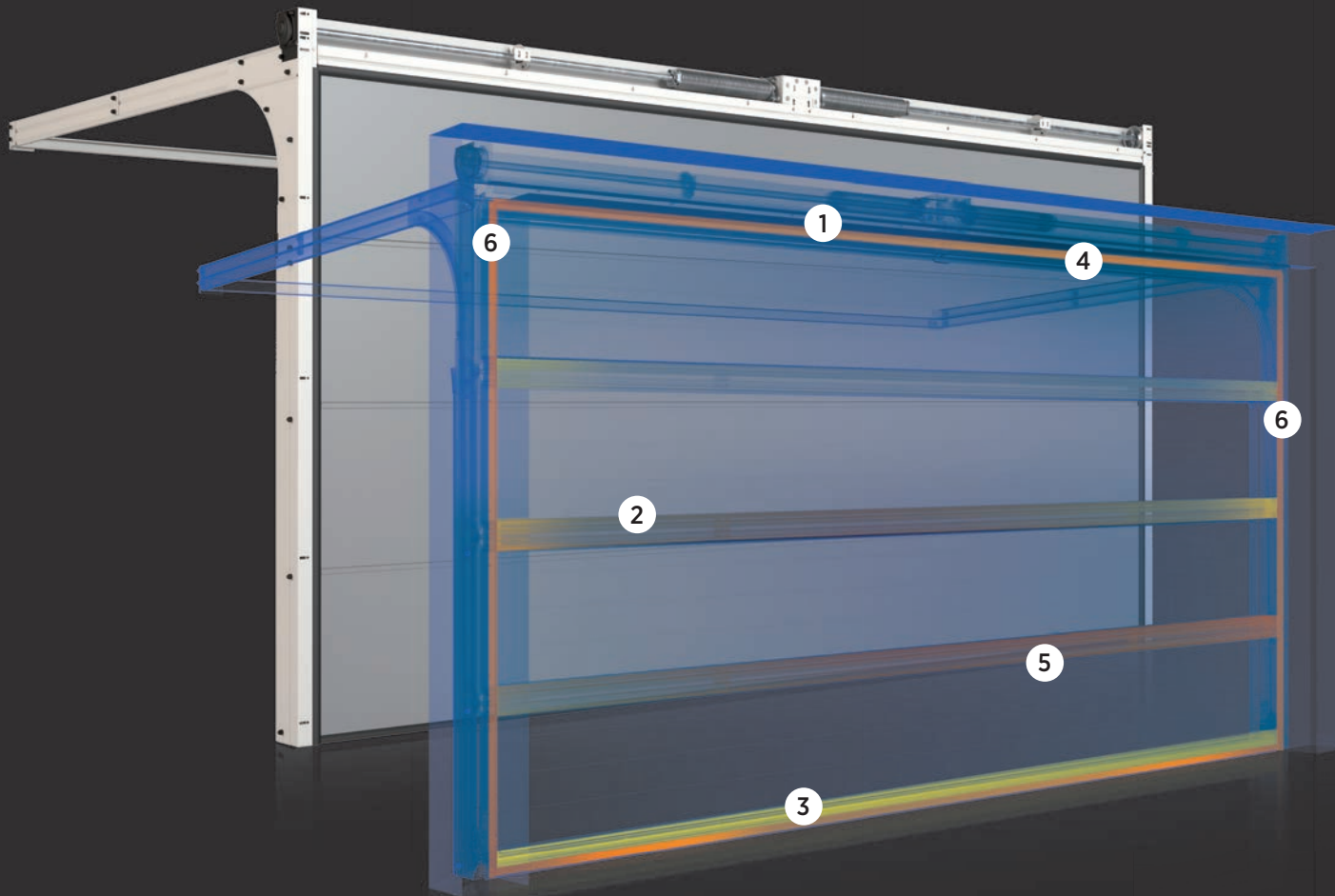




Koronne argumenty **SKUTECZNEJ TERMOIZOLACJI**

Wskaźnik U panelu INNOVO wynosi 0,33 W/m²K co przekłada się na termoizolację całej bramy garażowej. Nowy panel, **podwójne uszczelnienie dolne bramy** oraz **osłony międzypanelowe** pozwoliły nam osiągnąć znakomity współczynnik przenikania ciepła.

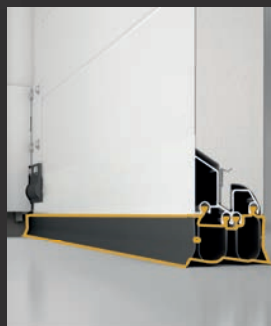




1. Dodatkowa wewnętrzna osłona w bramach o wymiarach typowych



2. Elastyczne osłony międzypanelowe



3. Podwójna uszczelka dolna



4. Uszczelka górna w blendzie



5. Uszczelki międzypanelowe



6. Uszczelki boczne



POZWÓL SOBIE NA KOMFORT I BEZPIECZEŃSTWO

Idea smartCONNECTED wprowadza automatyczne bramy segmentowe WIŚNIEWSKI w kolejny etap rozwoju i dostosowania ich do coraz bardziej wymagających klientów. Z jednej strony jest to możliwość sterowania tymi urządzeniami za pomocą smartfona, z drugiej pełna kontrola i kontakt z domem z każdego miejsca na świecie.

Nowoczesna, bezpieczna i niezawodna technologia radiowa io-homecontrol umożliwia przyłączenie napędu METRO io do systemu TaHoma oraz Connexoon marki Somfy, dzięki czemu napęd ten zyskuje dodatkowe funkcje, łącząc bramę garażową z innymi inteligentnymi urządzeniami w domu.





Jestem smartCONNECTED

Kompleksowa idea kryjąca się za nazwą smartCONNECTED to inwestycja, na której korzysta cała rodzina, ponieważ dzięki niej dostęp do domu nie jest już warunkowany pękiem ciężkich kluczy. Rodzice mogą wpuścić dziecko do domu, nie ruszając się z biura, lub w kilka sekund sprawdzić na swoim smartfonie, czy brama wjazdowa jest zamknięta. Co więcej, za pomocą algorytmów inteligentny dom sam potrafi zapamiętać tryb życia jego mieszkańców i myśleć za nich o wykonaniu podstawowych czynności, jak uruchomienie alarmu lub czujnika ruchu, czy też dzięki funkcji geolokalizacji – otwarcie bramy na chwilę przed dojazdem do posesji.





- Steruj zdalnie bramami i drzwiami
- Korzystaj z możliwości geolokalizacji
- Zostań w kontakcie ze swoim domem

GEOLOKALIZACJA
Otwarcie bramy z chwilą naszego zbliżania się do posesji bez konieczności klikania w aplikacji.

SCENARIUSZ POWITANIE
Urządzenia otwierają się automatycznie, gdy zbliżam się do domu (dzięki systemowi GPS).

SCENARIUSZ WYJŚCIE
Zamyka wszystkie urządzenia gdy opuszczam dom.

SCENARIUSZ KONTROLA
Sprawdzenie statusu urządzeń.

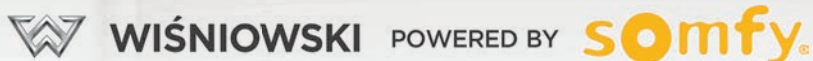
SCENARIUSZ ZAMKNIĘCIE
Wszystkie wejścia zamknięte.

SCENARIUSZ OTWARCIE
Wszystkie wejścia otwarte.

URUCHAMIANIE POSZCZEGÓLNYCH URZĄDZEŃ

Napęd **METRO**

METRO to napęd nowej generacji. Harmonijne połączenie mocy, piękna i niezawodności, zaprojektowane w zgodzie z osiągnięciami najnowocześniejszych technologii. Powstał dzięki współpracy marek **WIŚNIEWSKI** oraz **Somfy** – światowego lidera w zakresie produkcji automatyki i rozwiązań inteligentnego sterowania urządzeniami domowymi. METRO posiada wyjątkowe parametry techniczne zamknięte w obudowie zaprojektowanej zgodnie ze standardami stylistycznymi marki WIŚNIEWSKI.

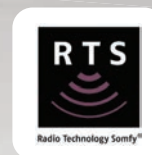


ŁATWE PROGRAMOWANIE – wyświetlacz LCD oraz możliwość konfiguracji wielu parametrów.

SYSTEM ZABEZPIECZEŃ OPTYCZNYCH - system zapewnia optymalną ochronę w przypadku gdy pomiędzy elementami systemu pojawi się przeszkoda.

AMPEROMETRYCZNE WYKRYWANIE PRZESZKÓD - zabezpieczenie przeciążeniowe w sytuacji zetknięcia dolnej krawędzi skrzydła z przeszkodą, zatrzymuje skrzydło bramy, a następnie cofa je do góry.

SZYNA Z CICHYM PASKIEM ZĘBATYM - zapewnia cichą i płynną pracę, co jest niezwykle ważne przede wszystkim w garażach połączonych bezpośrednio z budynkiem mieszkalnym i położonych blisko sypialni.



NADAJNIK **PULSAR**



Nadajnik Pulsar umożliwia zdalne sterowanie bramą i zaprogramowanie aż 4 różnych urządzeń. Jest wykonany z bardzo wytrzymałych materiałów co przekłada się na długoletnią sprawność urządzenia.

AKUMULATOR AWARYJNEGO ZASILANIA - umożliwia on otwarcie i zamknięcie bramy w przypadku braku zasilania.

POSIADA WBUDOWANĄ LAMPĘ SYGNALIZACYJNĄ

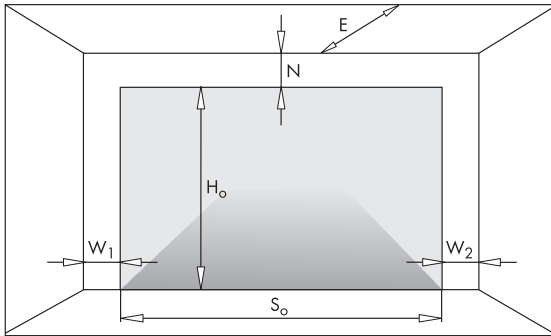
MECHANICZNA BLOKADA ANTYWŁAMANIOWA - blokuje bramę w pozycji zamkniętej, zapobiega nieautoryzowanemu otwarciu bramy garażowej.

MOŻLIWOŚĆ PODŁĄCZENIA DODATKOWEGO ZEWNĘTRZNEGO ŹRÓDŁA OŚWIETLENIA NP. OŚWIETLENIA PODJAZDU

Informacje

TECHNICZNE

WYMIARY MONTAŻOWE



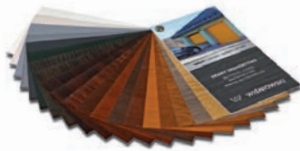
- S_o - szerokość otworu, wymiar zamówieniowy,
- S_j - szerokość światła wjazdu po zamontowaniu bramy,
- H_o - wysokość otworu, wymiar zamówieniowy,
- H_j - wysokość światła wjazdu po zamontowaniu bramy,
- N - minimalne wymagane nadproże,
- W_1 - minimalna wymagana przestrzeń boczna,
- W_2 - minimalna wymagana przestrzeń boczna,
- E - minimalna głębokość garażu z wolną przestrzenią pod sufitem,
- L_s - długość szyny napędu.

Wymiary montażowe i ich oznaczenia potrzebne do prawidłowego doboru oraz montażu bramy garażowej segmentowej WIŚNIOWSKI.

	PRIME
S_j	$S_o - 40$ [mm]
H_j	$H_o - 100$ [mm]
N_{min}	200 [mm] ¹⁾
W_{1min}, W_{2min}	160 [mm]
E_{min}	$L_s + 410$ [mm]
L_s	2900 [mm] lub 3500 [mm]

¹⁾ - Dla wysokości bramy 2200 [mm] N_{min} wynosi 220 [mm].

KOLORY I STRUKTURY



Okleiny imitujące drewno, stal i inne powierzchnie



Kolory z palety RAL

Dzięki bogatej palecie barw i struktur PRIME pozwala na swobodę w aranżacji każdego projektu, upiększając architektoniczną przestrzeń każdego budynku. Brama PRIME dostępna jest w kolorach z palety RAL oraz okleinach imitujących drewno, stal i inne powierzchnie.

WYMIARY BRAMY PRIME

Wysokość otworu (H_o)	Szerokość otworu do (S_o)															
	2250	2375	2400	2500	2600	2750	3000	3250	3500	3750	4000	4250	4500	4750	5000	5500
2000	•	•	•	•	•	•	•	•	•	•	•	•	•	•	•	•
2100	•	•	•	•	•	•	•	•	•	•	•	•	•	•	•	•
2125	•	•	•	•	•	•	•	•	•	•	•	•	•	•	•	•
2200	•	•	•	•	•	•	•	•	•	•	•	•	•	•	•	•
2250	•	•	•	•	•	•	•	•	•	•	•	•	•	•	•	•
2375	•	•	•	•	•	•	•	•	•	•	•	•	•	•	•	•
2500	•	•	•	•	•	•	•	•	•	•	•	•	•	•	•	X
2625	•	•	•	•	•	•	•	•	•	•	•	X	X	X	X	X
2750	•	•	•	•	•	•	•	•	•	•	•	X	X	X	X	X
2875	•	•	•	•	•	•	•	•	•	•	X	X	X	X	X	X
3000	X	X	•	•	•	•	•	•	•	X	X	X	X	X	X	X

Ukoronowanie **TWOJEJ INWESTYCJI**

Projektując PRIME zadaliśmy by była doskonała w środku i na zewnątrz. Zainspiowana Twoimi potrzebami otrzymała specjalne cechy, które czynią ją wyjątkową pod każdym względem.



KLASA
EKSLUZYWNA



BEZPIECZEŃSTWO





PRIME • kolor RAL 9016 / struktura silkline

DESIGN I BEZPIECZEŃSTWO I TERMOIZOLACJA



PRIME • kolor RAL 6037 / struktura silkline





PRIME • kolor Antracyt / struktura sandgrain

DESIGN I BEZPIECZEŃSTWO I TERMOIZOLACJA



PRIME • kolor 9016 RAL / struktura silkline





PRIME • kolor 9016 RAL / struktura silkline

Bramy, drzwi, ogrodzenia

W JEDNYM DESIGNIE

Kolekcja Home Inclusive 2.0 to nowa generacja znanej od 2014 roku kolekcji bram, drzwi i ogrodzeń w jednym designie. Nowoczesne podejście do projektowania zaowocowało perfekcyjnym połączeniem stylistycznym, które teraz zyskało nowe możliwości wzornicze i kolorystyczne. Możesz wybierać spośród specjalnie stworzonych zestawów bram, drzwi i ogrodzeń, mając pewność, że podkreślą wyjątkowy charakter Twojej posesji.



ZAINSPIRUJ SIĘ NOWĄ ODŚLONĄ HOME INCLUSIVE W 16 UNIKATOWYCH KOLORACH!

HI EARTH



HI STONE



HI STEEL



HI RUBY



The logo features a stylized black house icon to the left of the text "HOME INCLUSIVE 2.0". The text is in a bold, sans-serif font, with "HOME" on the top line and "INCLUSIVE 2.0" on the bottom line.

HOME
INCLUSIVE 2.0





WIŚNIEWSKI

BRAMY | DRZWI | OGRODZENIA



ODKRYJ
WIĘCEJ...



www.wisniowski.pl

Produkty zaprezentowane w materiale zdjęciowym niejednokrotnie posiadają wyposażenie specjalne i nie zawsze są zgodne z wykonaniem standardowym • Folder nie stanowi oferty w rozumieniu Kodeksu Cywilnego • Producent zastrzega sobie prawo do dokonywania zmian • UWAGA: Kolory i wybarwienia szkła zaprezentowane w folderze należy traktować wyłącznie poglądowo • Wszelkie prawa zastrzeżone • Powielanie i wykorzystywanie, również częściowe, tylko za zgodą WIŚNIEWSKI Sp. z o.o. S.K.A. • 01/18/PL